

既設管の 耐震改良工法

円形・矩形，総ての人孔形状に対応
耐震継手セットでレベルII地震に対応

(財団法人 下水道新技術推進機構 建設技術審査証明 下水道技術 第0414号「既設管の耐震改良工法」)



開発のねらい

既設の人孔等構造物と既設管路および新設管路の布設時に、管路の接続部を耐震化に対応するため、耐震(可とう)継手を取り付け接続部を、レベルIIの地震に対応できる改良工法で人孔等構造物の内部で総て施工できる工法です。また、耐震改良工法というキーワードに集約し、認知・浸透を図っていくものとします。

耐震改良工法の特長

使用範囲

既設および新設管路の管種(ヒューム管・塩ビ・レジンパイプ・その他)に関係なく対応し、様々な取り付け状況に対応できます。

- ・円形人孔 内径 ϕ 900mm 取付管 最大 ϕ 600mm 迄可能
内径 ϕ 1200mm 取付管 最大 ϕ 900mm 迄可能
- ・角形人孔および大型人孔では、取付管サイズは大径管まで対応可能

耐震性に優れている

管路と人孔等の接続部には、耐震基準レベルⅡに適合する実績のある耐震可とう継手を取り付けるので、地震動による地盤の変動や変位(水平変位・曲げ変位)に追従し、柔軟に対応できます。

- ・対応する耐震可とう継手(例:小口径管対応) SMPJ タイプ
- ・TTJ タイプ
- ・水平変位 最大60mm
- ・曲げ変位 対応が大きい
- ・高止水性 0.1MPaタイプ, 0.2MPaタイプ
- ・垂直変位 対応可能(TTJタイプ)

施工性に優れている

新設および既設管路が取り付けられている、人孔の形状・サイズおよび形態(流入・流出, 角度付・偏芯)に関係なく施工できます。削孔に使用する機材は、各種センターリング装置の使用により簡便・軽量で操作性も良く、下水道の流下機能を確保しながら短時間で作業ができます(バイパスユニット使用時)。

経済性に優れている

既設管路を現状の状態で使用できるので廃棄材料等が少なく、使用機材は簡便・軽量でユニック等吊り装置も不要です。また、地上作業の占有面積も狭く交通等への影響が少なく、工期短縮・トータルコスト削減が図れます。

- ・削孔作業時間 例) 削孔径 ϕ 300mm で1時間程度
削孔径 ϕ 600mm で2時間程度
- ・地上作業占有面積 小型貨物乗用車2台程度

非開削による既設管の耐震改良工法の例

耐震継手TTJ使用時の施工方法(概略)

人孔内面より既設管にセンターリングアタッチメントを設置し、これに切断削孔機を取り付け既設管外周部人孔壁を切断削孔する。切断削孔部を除去後人孔壁スキマに耐震継手TTJをセットし、樹脂モルタル等で仕上げる。

(財団法人 下水道新技術推進機構 建設技術審査証明 下水道技術 第0414号「既設管の耐震改良工法」)

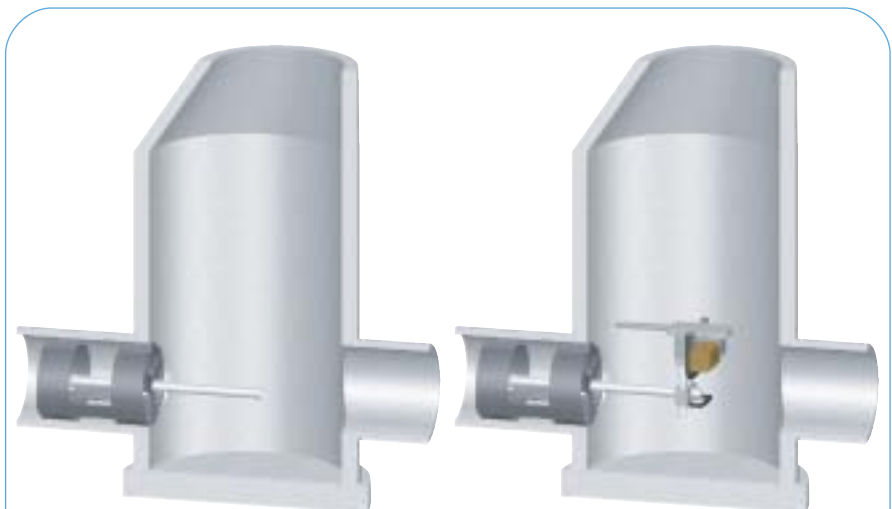
管外周部の切断除去

① インバート除去



- ・インバートが施されている場合は先に除去する

② 切断削孔機のセット



- ・センターリングアタッチメントを取り付ける
- ・切断削孔機をセットする

③ 内面削孔



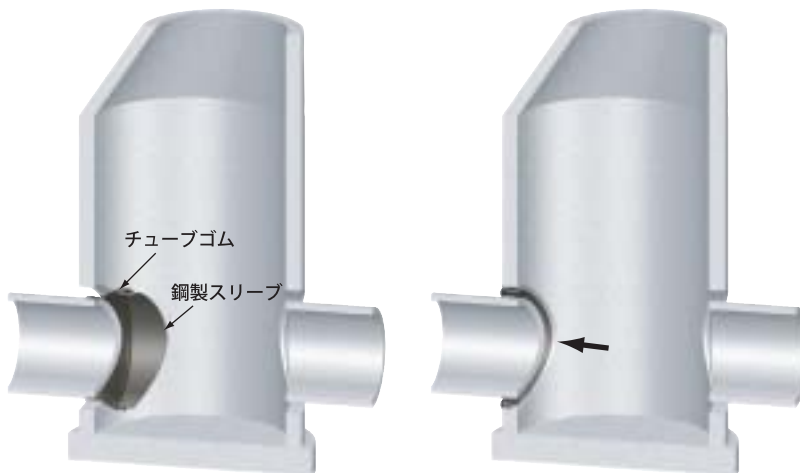
・管の外周部に切断削孔機を押し込み切削する

・同じく切断削孔機を回転し押し込み、数ヶ所切削する

・切削箇所を除去する

耐震継手取り付け例

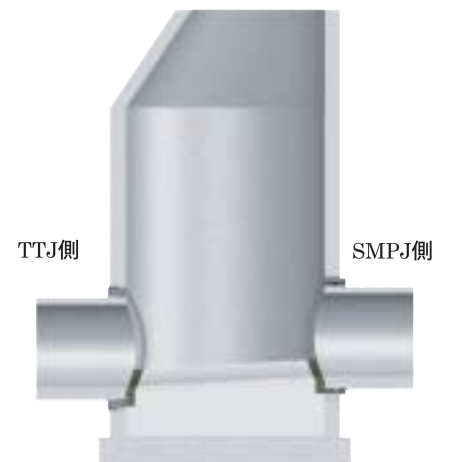
① 耐震継手のセット



・管にチューブゴム、鋼製スリーブを取り付ける

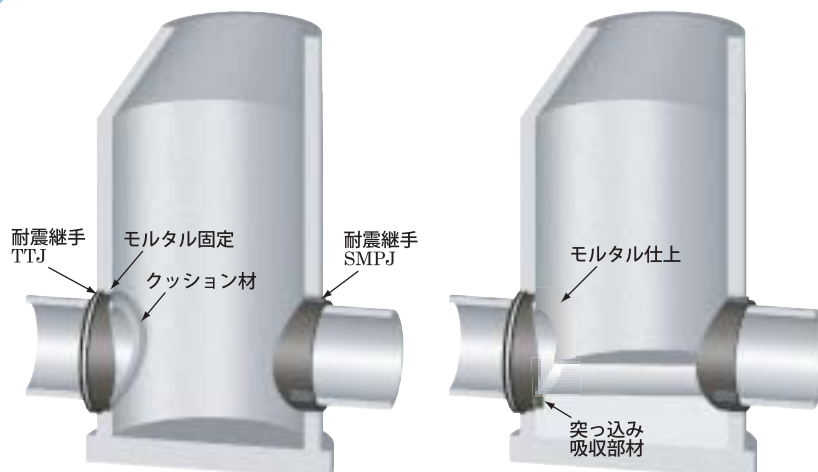
・鋼製スリーブを押し込む

③ 施工完了



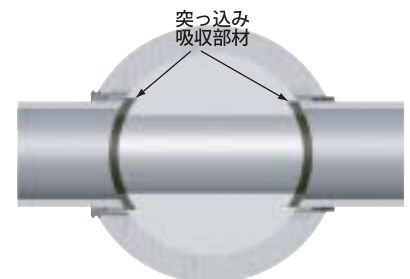
・完了断面

② 耐震継手セット後の処理



・目地を仕上げる

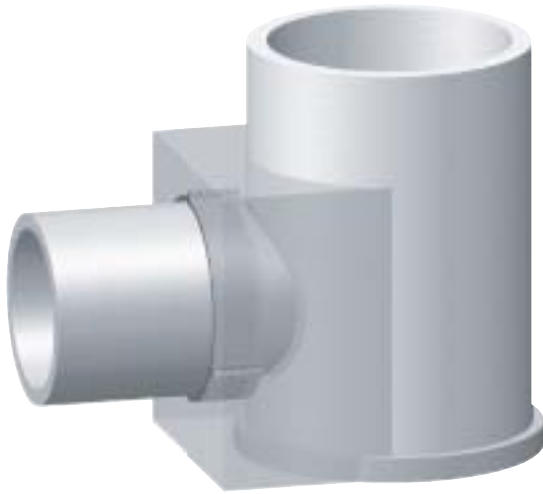
・突っ込み吸収部材を施しインバートを仕上げる



・完了平面

■ 耐震可とう継手のラインアップ

■ BMJ (大口径対応型人孔継手)



■ BMPJ (大口径対応型人孔継手・管端内面到達タイプ)



■ TTJ (非開削対応型人孔継手)



■ SMPJ (非開削対応型人孔継手)



■ BPJ (大口径対応型パイプ継手)



■ SPJ-II (継手ゴム・クッション一体化パイプ継手)



<http://www.th-east.co.jp>

販売・お問い合わせ先...  帝国ヒューム管東日本株式会社

本社 〒105-0004 東京都港区新橋5-33-11 (新橋NHビル4階)
TEL 03-5733-2120 FAX 03-5733-2424

吾孺ゴム工業株式会社

本社・工場 〒375-0002 群馬県藤岡市立石1253
TEL 0274-42-7100 FAX 0274-42-7102

●本資料に記載の仕様は改良のため予告なく変更することがあります。